

MC3361

低功耗窄带调频 中频电路 版本 2.0

内容:

描述.....	2
电气特性.....	3
功能框图及测试电路.....	4
应用电路.....	5
特性曲线.....	5-6
包装流程图.....	7-8
重要声明.....	9

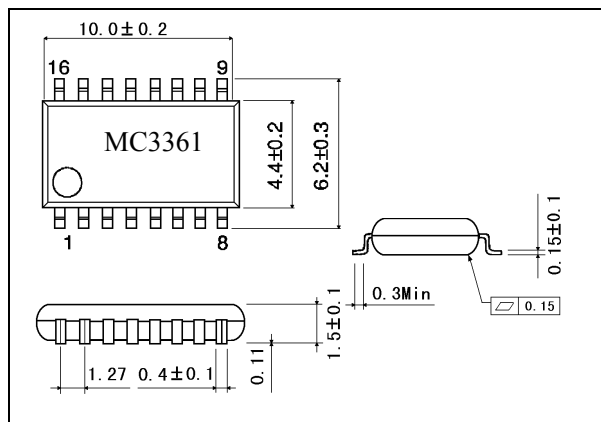
修改历史

版本	发布日期	注释
V1.0	Aug., 2006	初版。
V2.0	Aug.8, 2010	更新规格书格式。

概述

MC3361是一个适用于调频二次变频通讯设备的低功耗中频电路，主要由一个能够正常工作在低于2.0V供电电压的窄带调频解调电路组成，除此之外，MC3361还包括二次混频器、晶体振荡器、二次中频放大器、滤波放大器、静噪电路、扫频控制和静音开关。

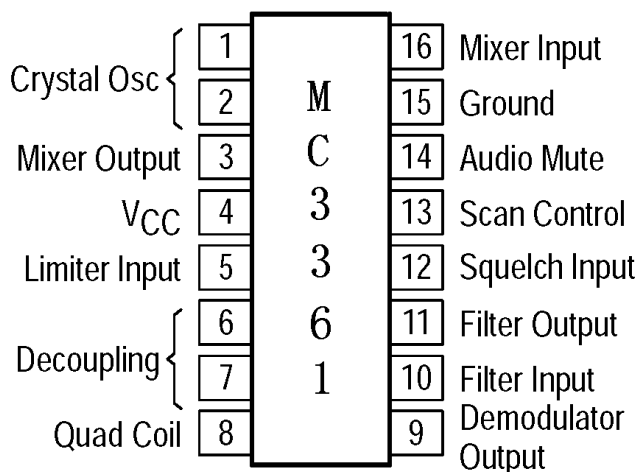
封装外形图



主要特点

- 工作电压: 2.0V ~ 8.0V
- 低功耗 $I_{cc}=3.9mA$ 典型 ($V_{cc}=4.0V$)
- 高输入灵敏度
(-3dB限幅条件下 $2.6\mu V_{rms}$ 典型值)
- 少量外围元件
- 工作频率高至60MHz
- 封装形式: SOP-16

脚位描述



最大额定值 (Ta=25°C)

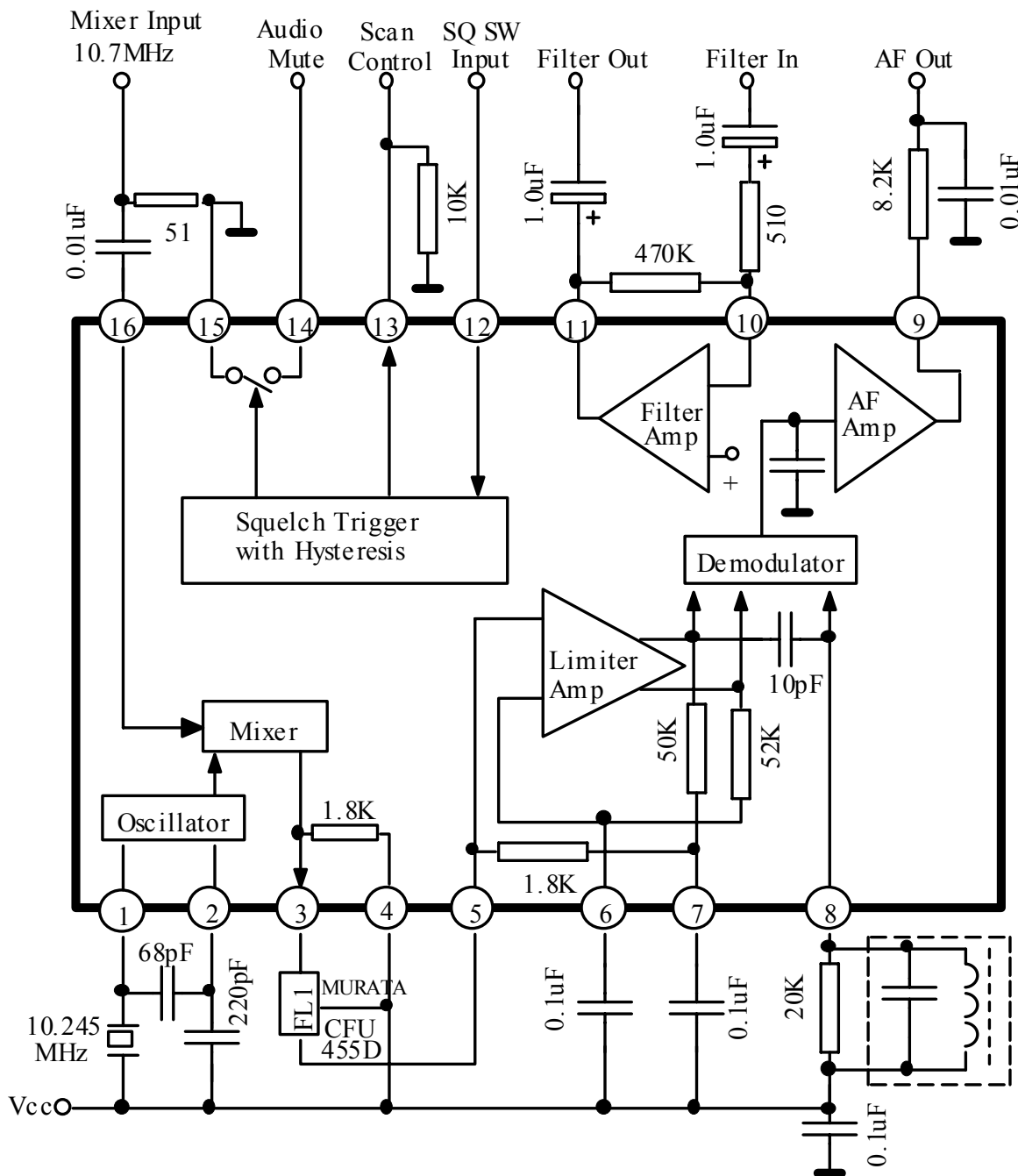
参数	脚位	符号	数值	单位
工作电压	4	V _{CC}	2.0~8.0	V
最大工作电压	4	V _{CC(MAX)}	10	V
解调输入幅度	8	V _{IN(DET)}	1.0	V _{p-p}
MIXER 输入幅度	16	V _{IN(RF)}	1.0	V _{rms}
静噪电压	14	V _{MUTE}	-0.5~+5.0	V _{peak}
结点温度	-	T _J	150	°C
工作温度	-	T _{OPR}	-30~+70	°C
储存温度	-	T _{STG}	-65~150	°C

电气特性

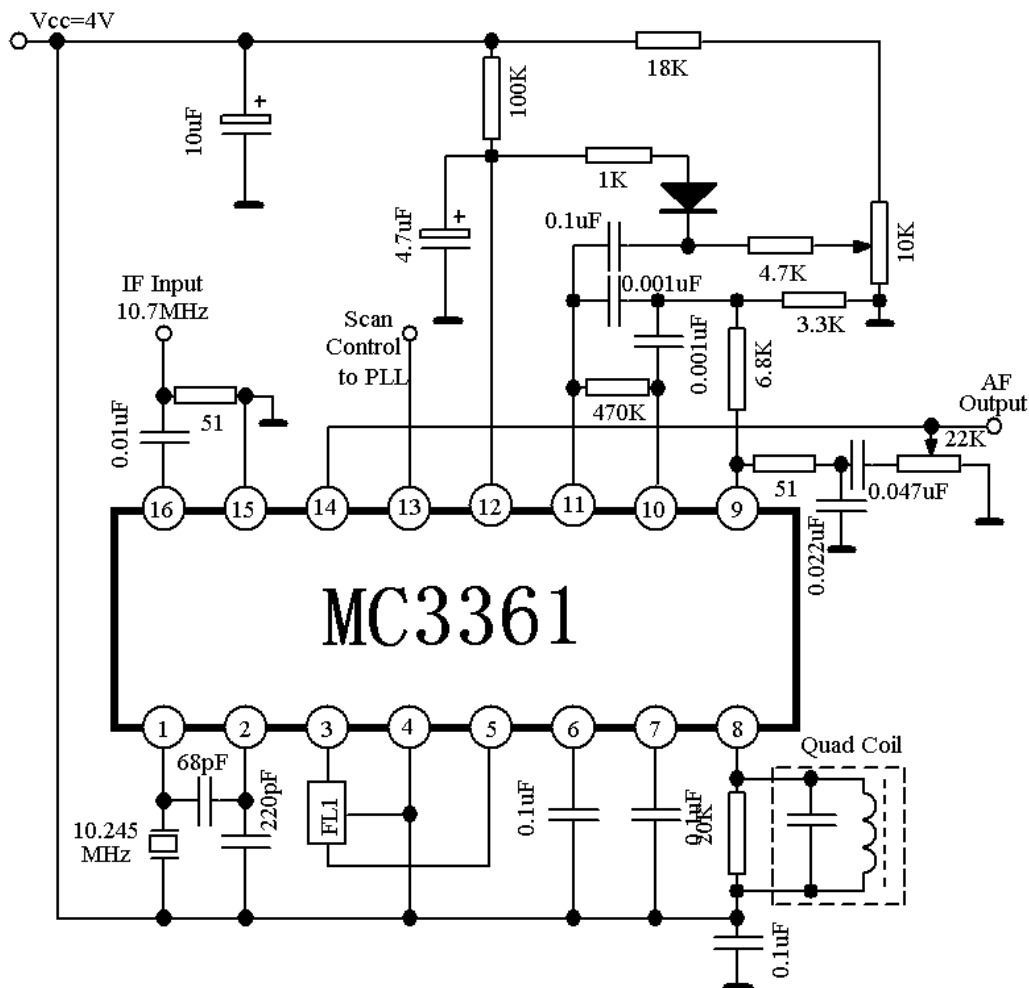
(如无特别说明, 测试条件为: Ta=25°C, V_{CC}=4V, fo=10.7MHz, fm=1kHz, Δf=±3kHz)

参数	脚位	符号	测试条件	最小	典型	最大	单位
电流 (无信号)	4	I _{CC1}	静噪关闭 (V _{I2} =2V)	2.9	3.9	4.9	mA
		I _{CC2}	静噪开启 (V _{I2} =0V)	4.4	5.4	6.4	
音频解调输出幅度	9	V _{OUT}	V _{in} =10mV _{rms}	130	160	200	mV _{rms}
输入灵敏度	16	V _{IN(Lim)}	-3dB 限幅		2.0	6.0	μV
失真度	9	THD	V _{OUT} =170mV _{rms}		0.8		%
噪声解调输出幅度	9	V _{NO}	无输入信号	60	80	250	mV _{rms}
电压降落 AF 增益损失	9	ΔG _V	V _{CC} =4V → 2V	-3	-0.6		dB
解调输出阻抗	-	R _{OUT}			450		Ω
信噪比	9	S/N		36	67		dB
滤波器增益	-	G _V	V _{in} =5mV _{rms} , f=10kHz	40	50		dB
滤波器输出直流电平	11	V _{O(DC)}		1.0	1.3	1.6	V
静音输出低阻抗	14	R _{ON(Mute)}	静音开关开启		10		Ω
静音输出高阻抗	14	R _{Off(Mute)}	静音开关关闭	1.0	10		MΩ
扫频控制低电平	13	V _{L(Scan)}	静噪关闭(V _{I2} =2V)		0	0.4	V
扫频控制高电平	13	V _{H(Scan)}	静噪开启(V _{I2} =0V)	3.0	3.5		V
触发迟滞	-	V _{TH}	静噪开/关		45	100	mV _{rms}
混频器增益	3	G _{V(Mix)}			28		dB
混频器输入电阻	16	R _{i(Mix)}			3.3		kΩ
混频器输入电容	16	C _{i(Mix)}			2.2		pF

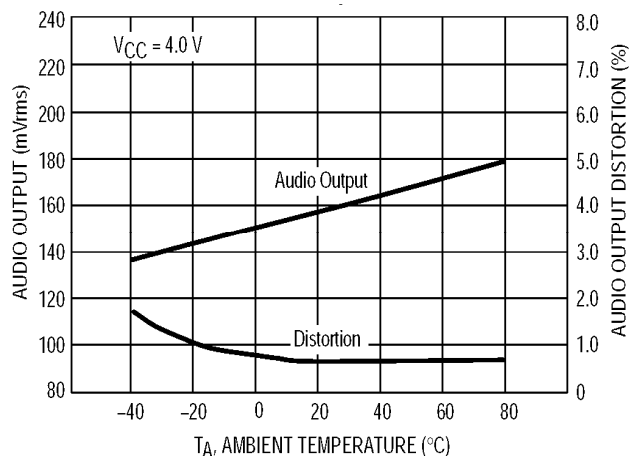
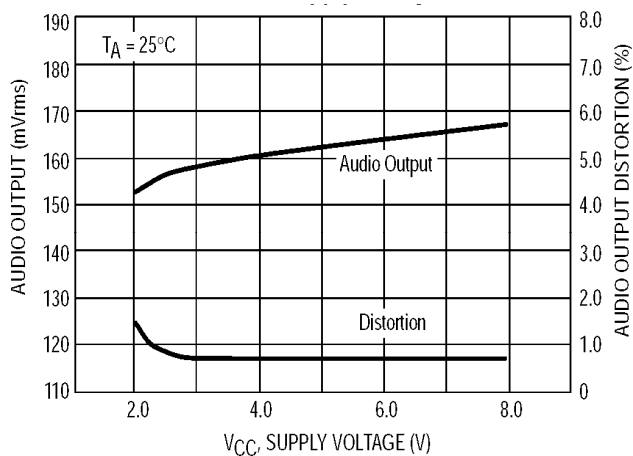
功能框图及测试电路

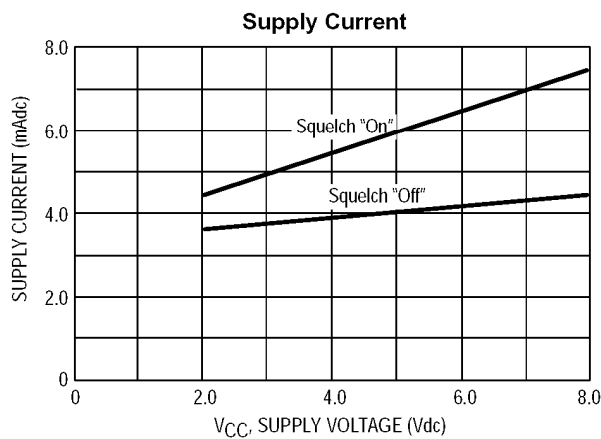
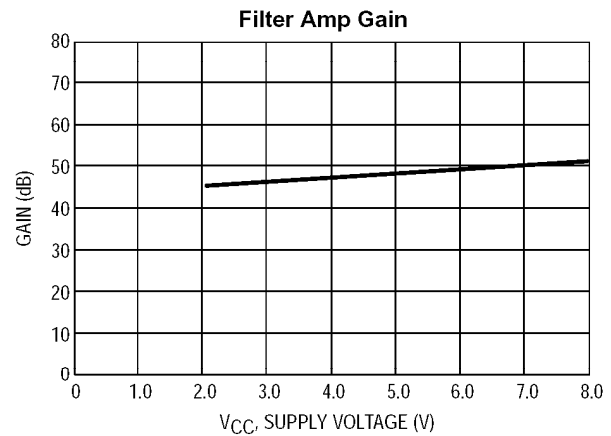
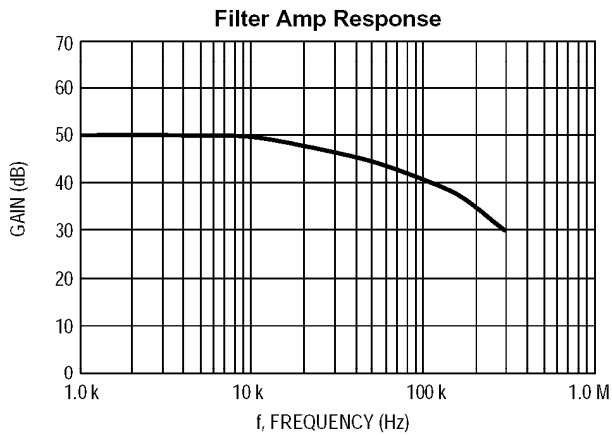
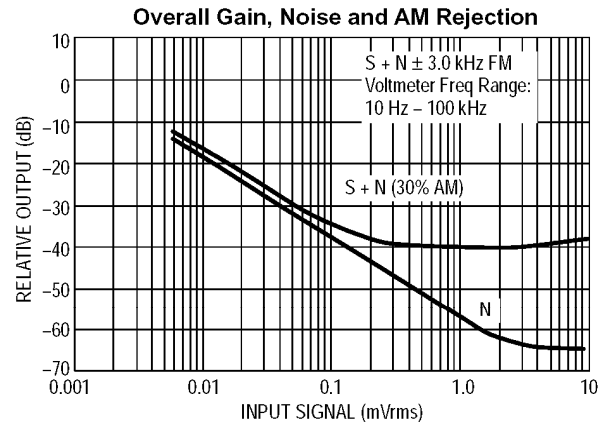
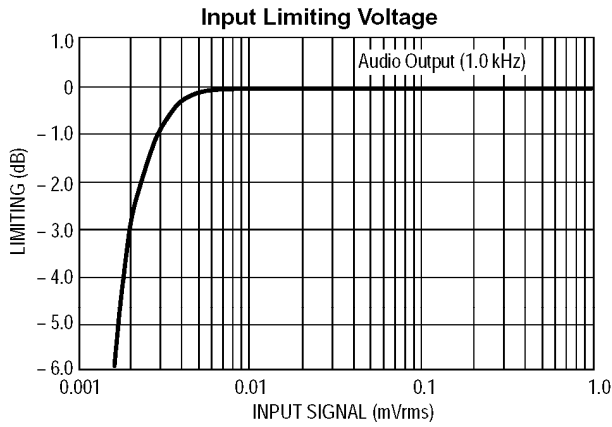


应用电路



特性曲线

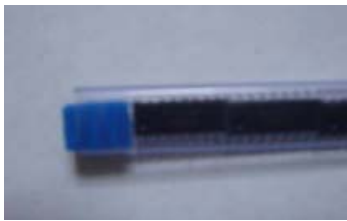










包装流程图

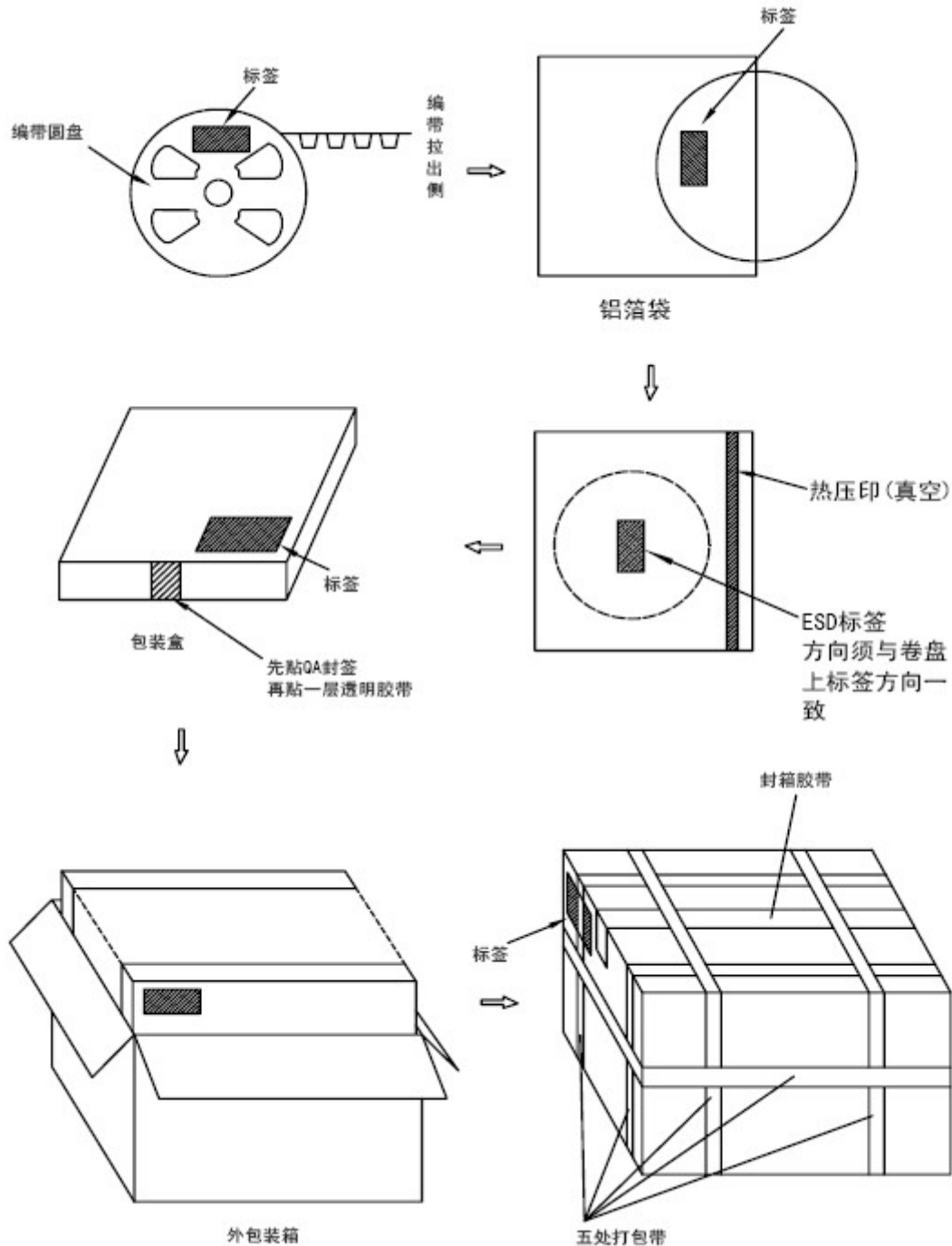
1. SOP 管装包装流程图:

封装形式	只/管	只/盒	只/箱
SOP16 (管装)	50	10,000	50,000

序号	包装示意图	包装说明
1		<ol style="list-style-type: none"> 1. 产品第一脚朝向非白色塞子，料管另一端为白色塞子。 2. 产品的放置方向如图 1 所示，塑料管中的产品的方向必须一致。 3. 每管 50 只芯片。
2		<ol style="list-style-type: none"> 1. 将每盒产品的塑料管按相同方向捆绑。 2. 每捆 20 管，共 1000 只芯片。
3		<ol style="list-style-type: none"> 1. 将包装好的料管放入小包装盒中。 2. 每盒 10000 只芯片。
4		<ol style="list-style-type: none"> 1. 合好小包装盒盖，包装盒右侧面正中央贴产品标签。 2. 盒子尺寸: 545x127x55mm
5		将小包装盒按相同方向放入外卡通箱中。
6		<ol style="list-style-type: none"> 1. 合上外卡通箱，再用宽透明胶带封口。 2. 在外卡通箱的左上角贴上产品标签。 3. 每箱 50,000 只芯片。 4. 外卡通箱尺寸: 565x360x145mm
7		外卡通箱产品标签

2. SOP 编带包装流程图:

封装形式	只/ 盘	只/ 盒	只/ 箱
SOP16 (编带)	2,500	5,000	50,000



重要声明

美芯集成电路（深圳）有限公司保留不发布通知而对该产品和服务随时进行修正、更改、补充、改进和其它变动的权利。用户敬请在购买产品之前获取最新的相关信息并核实该信息是最近的和完整的。所有产品在定单确认后将遵从美芯集成电路（深圳）有限公司的销售条款和条例进行销售。

美芯集成电路（深圳）有限公司保证产品性能在销售时符合技术指标，测试和其它质量控制符合产品质量保证。

美芯集成电路（深圳）有限公司

中国深圳高新区科技中二路软件园一期四栋 516 室

电话：(86) 755-8618-5088

传真：(86) 755-8618-5000

Email: sales@mcdevices.com

网址: www.mcdevices.com

MC DEVICES Co., Ltd

516 Bld. 4, National Software Base, Kejizhong 2 Rd.,

Shenzhen Hi-Tech Park,

Shenzhen, Guangdong, China

Tel: 86-755-8618-5088

Fax: 86-755-8618-5000

Email: sales@mcdevices.com

<http://www.mcdevices.com>